

pentaflo

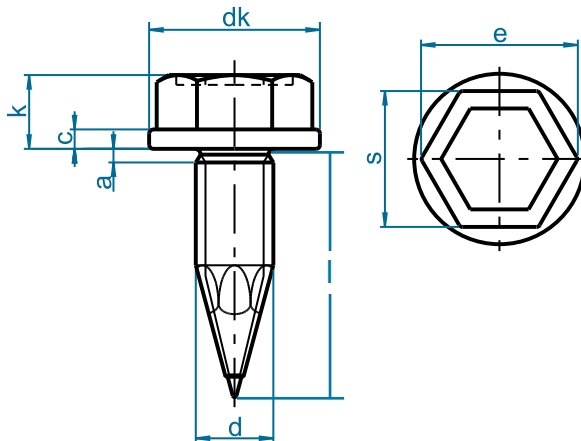
Loch- und gewindeformende Schraube für Dünobleche
Hole and thread forming screw for thin sheet metal

BN-30-14-115

Gewinde	Thread	d	M3	M4	M5	M6
Gewindeabstand		a max.	0,5	0,7	0,8	1
Kopfdurchmesser		dk max.	7,5	9	10,5	12,5
Kopfhöhe		k max.	3	3,9	4,3	5
Scheibenhöhe		c max.	0,8	1	1,2	1,3
Schlüsselweite	Nennmaß	s max.	5,5	7	8	10
Eckmaß		e min.	5,95	7,59	8,71	10,95

Toleranzen Tolerances

Gewinde	Thread	d	M3	M4	M5	M6
Gewindelänge l	l	13		± 0,50		
		16		± 0,50		
		20		± 0,50		



Informationen

Loch und gewindeformende Schraube für Dünnschleife.

Außensechskantschraube mit Bund gemäß betzer-Norm BN-30-14-115

Werkstoff:

Einsatzstahl, einsatzvergütet

Korrosionsschutzsystem:

Zink-Lamellenbeschichtung, silberfarben

Optionen

- CAD-Daten für die eigene Konstruktion auf Anforderung
- Erstmusterprüfbericht auf Anforderung
- Größere Mengen auf Anfrage
- Weitere Ausführungen auf Anfrage:
 - Kopfform
 - Länge
 - Durchmesser
 - Material
 - Festigkeit
 - Oberfläche
 - Losdrehsicherung

Online konfigurieren und anfragen

Größere Mengen können Sie auch gezielt konfigurieren und anfragen mit unserem Schraubenkonfigurator unter:

www.betzer.de

Anwendungsberatung

Gerne beraten wir Sie auch persönlich zur Anwendung unserer Produkte:

Tel. +49 2351 96 92-0 oder
mail@betzer.de

Weitere Produktinformationen finden Sie auf unserer Webseite

www.betzer.de

Information

Hole and thread forming screw for thin sheet metal.

Hexagon screw with collar according to betzer-standard BN-30-14-115

Material:

Steel, case hardened and tempered

Corrosion protection:

Zinc-flake plated silver

Options

- *CAD-data for own design on demand*
- *Initial sample report on demand*
- *Higher quantities on demand*
- *Further variants on request:*
 - *head shape*
 - *length*
 - *diameter*
 - *material*
 - *tensile strength*
 - *surface*
 - *loosening protection*

Online configuration and inquiry

Larger quantities can be configured and inquired with our fastener configurator under:

www.betzer.de

Application support

Please contact, if application support to our products is requested:

*Fon +49 2351 96 92-0 or
mail@betzer.de*

Further product information are available on our website

www.betzer.de



Präzision, die verbindet

Herstellung großer Produktionsserien von Präzisionsschrauben und Kaltformteilen nach Zeichnung

M1,6 – M12
Drahtdurchmesser 1,0 – 11,8

Produktlänge 2 mm – 120 mm

Gewindefurchende Schrauben für Kunststoffe, Metalle und Leichtmetalle

Dünnblechschrauben

Verbindungselemente für die automatische Montage

Precision connects

Manufacture of large series of high-standard screws and cold formed parts

*M1.6 – M12
Wire diameter 1.0 – 11.8*

Shank lengths 2 mm – 120 mm

Thread forming screws for plastics, metals and light metals

Screws for thin sheet metal

Fasteners for automatic assembly

betzer[®]
Precision fasteners · Cold forming technology

Schrauben Betzer GmbH & Co. KG

Postfach 1243
D-58462 Lüdenscheid

Heedfelder Straße 61-63
D-58509 Lüdenscheid

Telefon: +49-(0)2351-9692-0
Telefax: +49-(0)2351-9692-96

mail@betzer.de · www.betzer.de

TUV NORD
DIN EN ISO 14001

TUV NORD
ISO/TS 16949
DIN EN ISO 9001